



Tanque de Refrigeración DXOC

Enfriamiento eficaz con llenado y limpieza fáciles



Mayor calidad de la leche con un enfriamiento eficaz.

A pesar de que la leche tiene una resistencia natural a las bacterias inmediatamente después de salir de la vaca, sólo un enfriamiento rápido y el almacenaje a una temperatura de 4-6 °C frenará la proliferación de bacterias perniciosas.

Un correcto enfriamiento de la leche es el único camino para conseguir una óptima calidad y lograr el mejor precio.

El tanque Refrigerante DXOC de DeLaval cumple estos requisitos y permite optimizar sus ingresos.

Máxima higiene

La limpieza del tanque es fácil gracias a la alta calidad del acabado de su doble pared en acero inoxidable AISI 304.

La inclinación del borde de la tapa previene la condensación y el fuerte resorte que incorpora la tapa hace más fácil su apertura.

Aislamiento

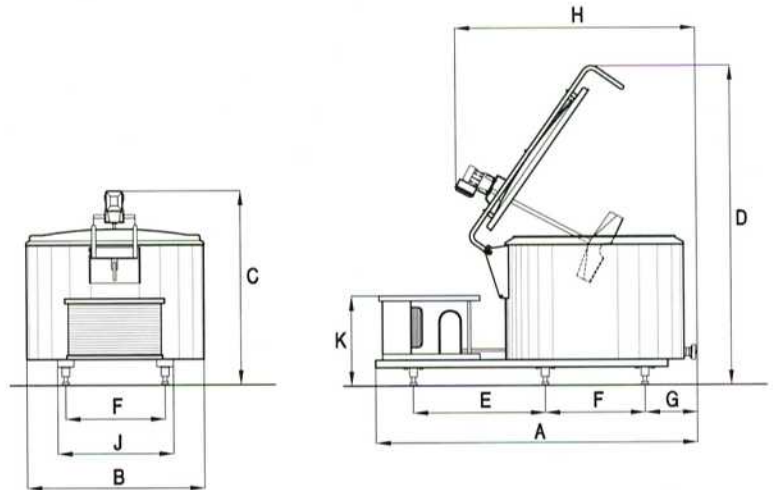
El respeto del medio ambiente (libre de CFC), la alta densidad del aislante de poliuretano previene las elevaciones de temperatura de la leche ya enfriada. Un incremento máximo de temperatura de solo 0,6°C durante un período de más de 12 horas (en una temperatura ambiente de 32 °C) mantiene la leche a la mejor temperatura posible.



Fácil instalación de los tanques de refrigeración de DeLaval DXOC

Su diseño modular hace que la instalación de los sistemas de refrigeración y eléctrico en la sala de lechería sea rápido y libre de problemas.

Por favor, compruebe en el cuadro de más abajo el tamaño correcto según sus necesidades.



Capacidad Normal	Capacidad Máxima	Tipo	A	B	C	D	E	F	G	H	I	J	K	Peso Neto del Tanque
300	315	Cuba		995	1058	1759		542	286	1361	750			115
		Con ud. condens.	1887/1990				873					643	446/537	183/165
400	420	Cuba		995	1227	1928		542	286	1361	920			136
		Con ud. condens.	1887				873					643	487/572	211/202
500	525	Cuba		1107	1224	1991		620	303	1473	920			155
		Con ud. condens.	2056/2060				956					722	487/680	228/221
600	630	Cuba		1107	1355	2121		620	303	1473	1050			177
		Con ud. condens.	2066/2077				956					722/718	537/680	251/245
700	735	Cuba		1247	1368	2166		718	323	1604	975			195
		Con ud. condens.	2319				1211					824	570/680	269/270
800	840	Cuba		1247	1466	2268		718	323	1604	1080			210
		Con ud. condens.	2361/2369				1211					824	572/580	296/285
1000	1070	Cuba		1397	1484	2400		824	346	1775	1080			249
		Con ud. condens.	2408/2416				1095					930	680/843	336/322
1200	1285	Cuba		1397	1652	2570		824	346	1775	1245			278
		Con ud. condens.	2408/2416				1095					930	680/845	377/351
1400	1495	Cuba		1597	1555	2621		846	370	1983	1120			313
		Con ud. condens.	2608/2615				1079					1066	680/845	412/387
1600	1710	Cuba		1597	1679	2744		846	370	1983	1245			336
		Con ud. condens.	2607/2614				1140					1066	680/843	438/422
1800	1925	Cuba		1597	1802	2876		846	370	1983	1375			369
		Con ud. condens.	2615				1140					1066	843	455

NOTA: Capacidad en litros Dimensiones en mm Peso en kg



Servicio rápido

El fácil acceso a los componentes eléctricos y de refrigeración permite dar un mejor servicio.